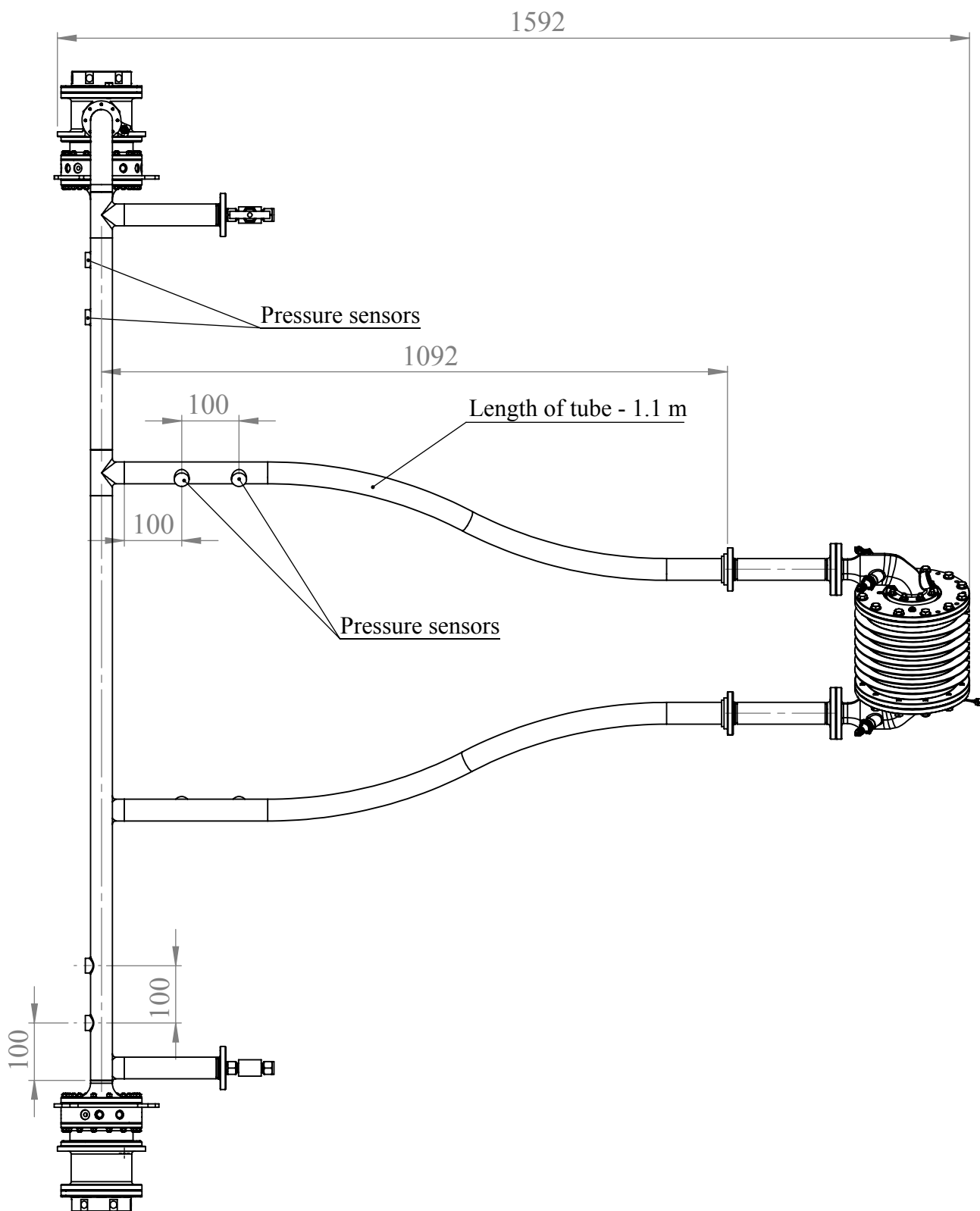




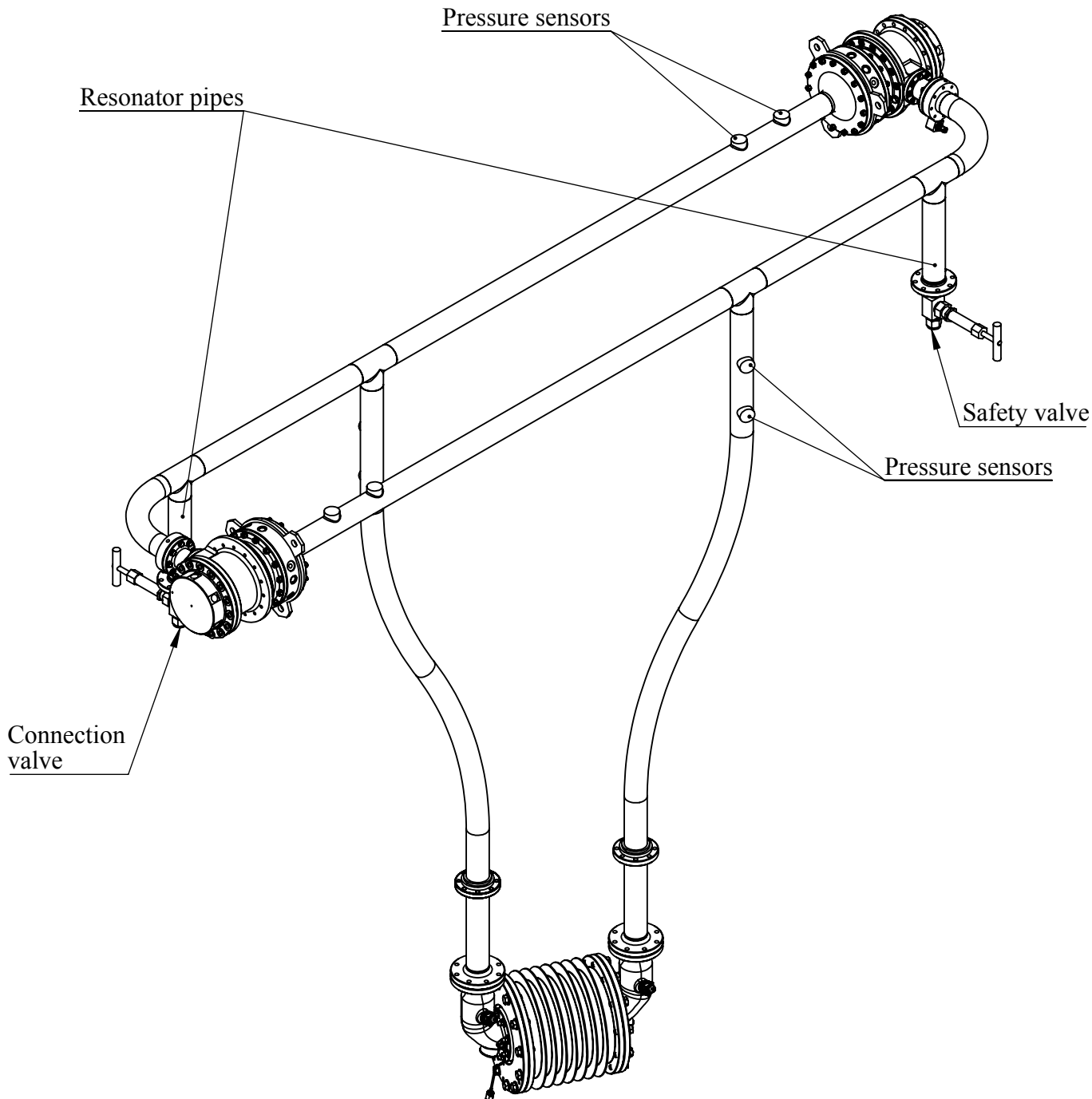
1. H13/h13 +IT13/2
2. * Informatīvie izmēri

					Space TRIPS			
					Caurules TAC 2			
Grz. Lapa	Grz. skaits	Paraksts	Dat.				Masa	Mērogs
Izstrādājis	R.Nikoluškins		23.7.2015.				kg	1:10
Pārbaudījis							Lapa	Lapas 1
Tehnologs	A.Ziks						LU Fizikas Institūts	
Apstiprin.	E.Platacis							



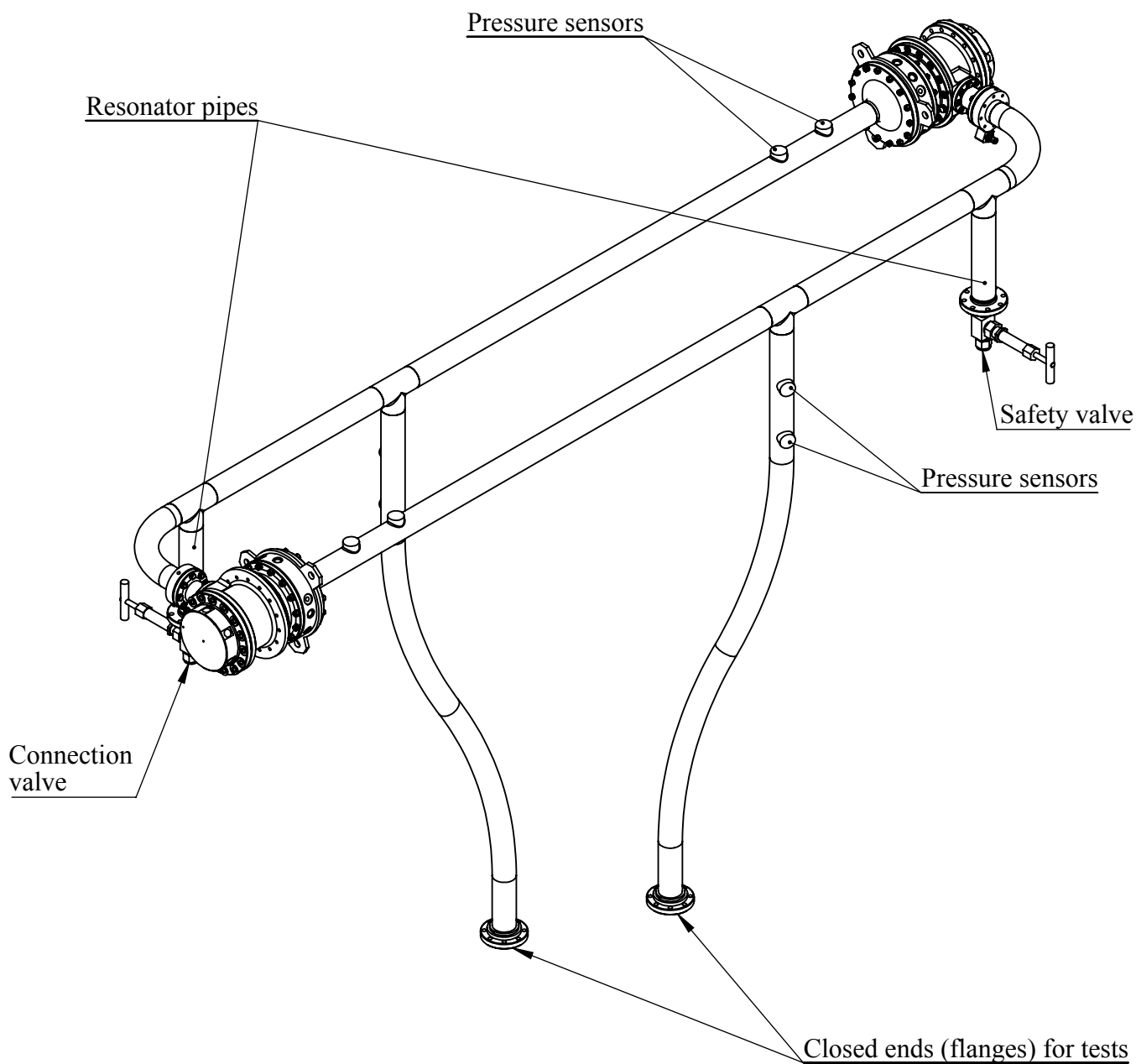
1. H13/h13 +IT13/2
2. * Informatīvie izmēri

					Space TRIPS			
Grz. Lapa	Grz. skaits	Paraksts	Dat.	Caurules TAC 2		Masa	Mērogs	
Izstrādājis	R.Nikoluškina		23.7.2015.			kg	1:10	
Pārbaudījis						Lapa	Lapas 1	
Tehnologs	A.Ziks			LU Fizikas Institūts				
Apstiprin.	E.Platacis							



1. H13/h13 +IT13/2
2. * Informatīvie izmēri

					Space TRIPS			
					Caurules TAC 2			
Grz. Lapa	Grz. skaits	Paraksts	Dat.				Masa	Mērogs
Izstrādājis	R.Nikoluškins		23.7.2015.				kg	1:10
Pārbaudījis							Lapa	Lapas 1
Tehnologs	A.Ziks						LU Fizikas Institūts	
Apstiprin.	E.Platacis							



1. H13/h13 +IT13/2
2. * Informatīvie izmēri

					Space TRIPS			
					Caurules TAC 2			
Grz. Lapa	Grz. skaits	Paraksts	Dat.				Masa	Mērogs
Izstrādājis	R.Nikoluškina		23.7.2015.				kg	1:10
Pārbaudījis							Lapa	Lapas 1
Tehnologs	A.Ziks						LU Fizikas Institūts	
Apstiprin.	E.Platacis							